

**QUALIFIZIERENDER
HAUPTSCHULABSCHLUSS
2012**

**BESONDERE LEISTUNGSFESTSTELLUNG
MATHEMATIK**

27. Juni 2012

8:30 Uhr – 10:20 Uhr

Teil B: 9:10 Uhr – 10:20 Uhr

Teil B

**Jeder Schüler muss die z w e i von der Feststellungskommission
ausgewählten A u f g a b e n g r u p p e n bearbeiten.**

Bei **Teil B** der besonderen Leistungsfeststellung
zum Erwerb des qualifizierenden Hauptschulabschlusses im Fach Mathematik sind
elektronischer Taschenrechner und zugelassene Formelsammlung als Hilfsmittel erlaubt.

Ergebnisse können nur dann bewertet werden, wenn sowohl der Lösungsweg
als auch die Teilergebnisse aus dem Lösungsblatt ersichtlich sind.

Teil B – Aufgabengruppe I

1. Drei Jugendliche wollen eine Musikband gründen. Sie benötigen insgesamt 4 350 € für die Musikanlage.

Carlos hat doppelt so viel gespart wie Susi.

Andreas kann nur ein Viertel des Startkapitals von Carlos aufbringen.

Das Musikgeschäft zahlt ihnen noch 150 € für das Anbringen eines Werbelogos auf der Anlage.

Mit welchem Betrag ist jeder der drei Freunde an der Musikanlage der Band beteiligt?

Löse mit Hilfe einer Gleichung.

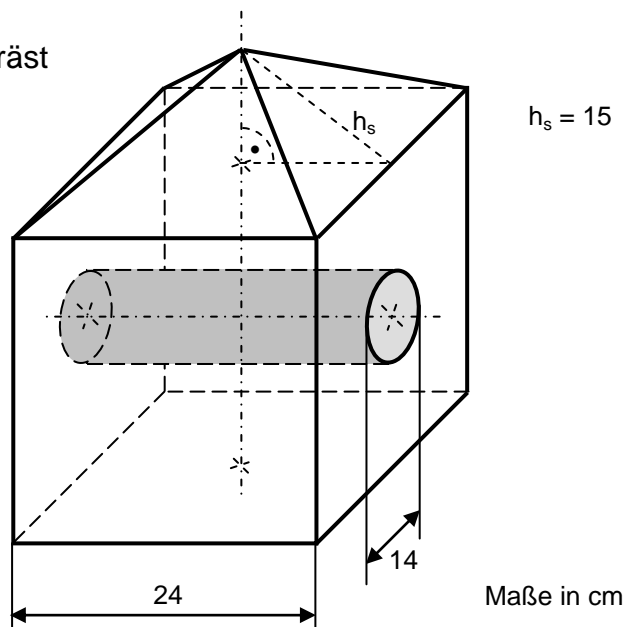
Punkte

4

2. Einem Würfel wurde eine Pyramide aufgesetzt und ein Zylinder herausgefräst (siehe Skizze).

Berechne das Volumen des entstandenen Körpers.

Zeichnung nicht maßstabsgetreu.



4

3. Theo spart auf ein Mountainbike.

Er legt 1 500 € zu einem Zinssatz von 1,75 % bei einer Bank an.

Nach acht Monaten hebt er das Geld ab und

nutzt die bessere Verzinsung von 2 % bei einer anderen Bank.

Weitere elf Monate später entdeckt er das Mountainbike seiner Wünsche für 1 700 €.

Reicht ihm das Geld, wenn er vom Händler 3 % Skonto erhält?

Begründe durch Rechnung.

4

Fortsetzung nächste Seite

4. Die Firma „Amberger & Sohn“ möchte mehrere Päckchen von einem Fahrradkurier befördern lassen.

Firma A berechnet eine Grundgebühr von 7,50 € und pro gefahrenen Kilometer 1 €.

Bei Firma B muss keine Grundgebühr bezahlt werden, dafür kostet jeder Kilometer 1,50 €.

- a) Welcher Kurierdienst ist bei einer Fahrt von 24 km preisgünstiger?
b) Stelle die Lieferung der beiden Kurierdienste in einer Weg-Preis-Zuordnung als Graphen dar.

Rechtswertachse: 2 km \triangleq 1 cm

Hochwertachse: 3 € \triangleq 1 cm

- c) Bei welcher Entfernung wären die Kosten für die Lieferung gleich groß?

Teil B – Aufgabengruppe II

1. Löse folgende Gleichung:

$$5 \cdot (x - 18) - 2,5 \cdot 12,8 - (16,9 - 13x) = 0,8 \cdot (x + 3,5) + 4 \cdot (1,7x - 8,2) - 103,7$$

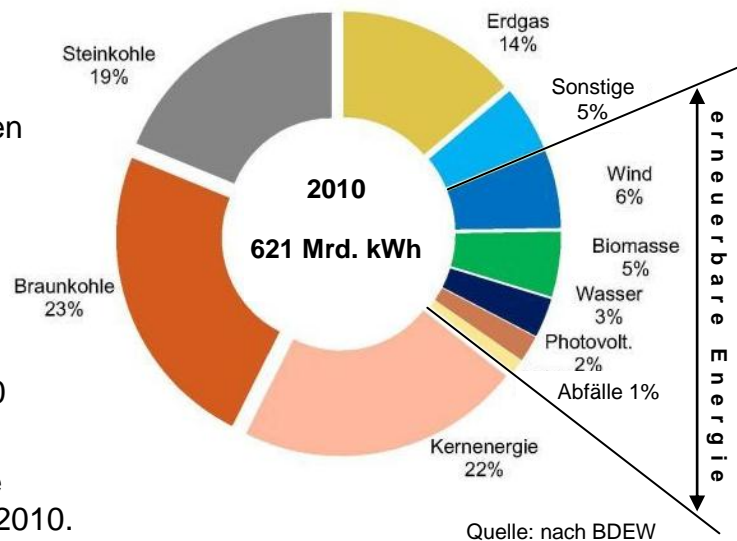
2. Ein Kleid wird von 125 € auf 107,25 € reduziert.

- Berechne den Preisnachlass in Prozent.
- Wie viel Euro beträgt die Mehrwertsteuer (Deutschland: 19 %) beim reduzierten Preis des Kleides?
- In Europa sind die Mehrwertsteuersätze unterschiedlich:
Österreich: 20 % – Italien: 21 % – Finnland: 23 %

Berechne, in welchem dieser Länder ein ähnliches Kleid gekauft wurde, wenn zum Verkaufspreis von 105 € noch die Mehrwertsteuer von 24,15 € dazukommt.

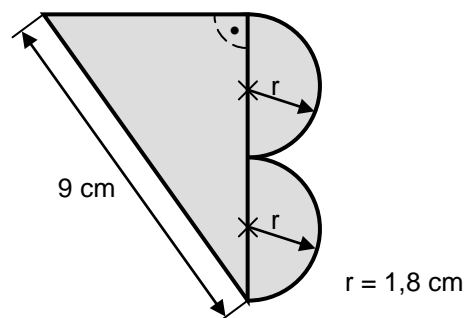
3. Brutto-Stromerzeugung in Deutschland

- Wie viele Mrd. kWh wurden 2010 durch erneuerbare Energie erzeugt?
- Laut einer Prognose wird die Stromerzeugung durch Kernenergie im Jahr 2020 bei 9 Mrd. kWh liegen.
Berechne die prozentuale Veränderung gegenüber 2010.



- Im Jahr 2010 betrug in Bayern die erzeugte Strommenge 92 Mrd. kWh. Stelle den Anteil Bayerns an der erzeugten Strommenge in Deutschland in einem Kreisdiagramm dar.

4. Berechne den Flächeninhalt der Figur (siehe Skizze).



Punkte

4

3

5

4

Teil B – Aufgabengruppe III

Punkte

1. Löse folgende Gleichung:

$$\frac{x+7}{5} + \frac{3x-8}{4} = 2x - \frac{3x-6}{2}$$

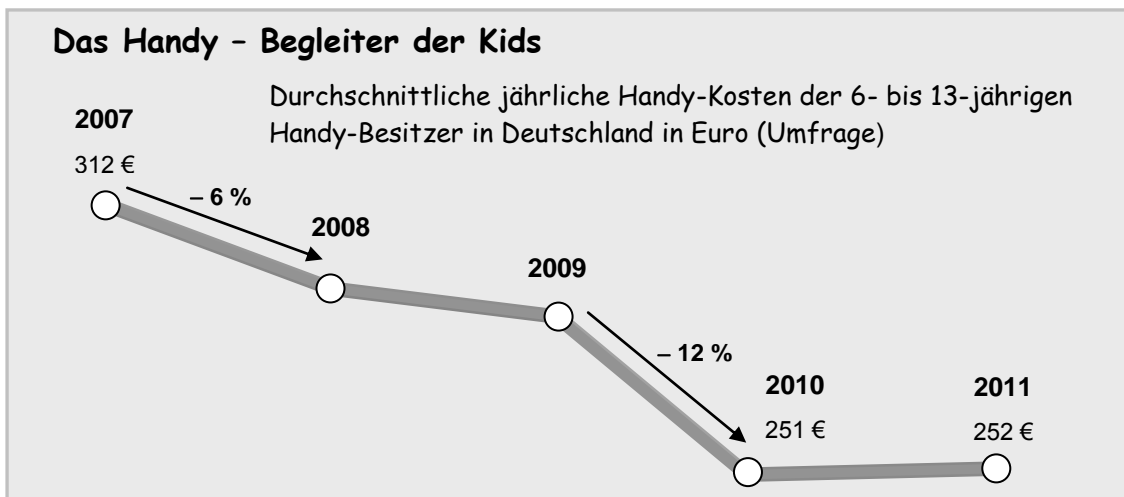
4

2. Zeichne ein Koordinatensystem mit der Einheit 1 cm.

- Trage die Punkte A $(-2,5 | -2)$ und B $(4 | -1)$ ein und verbinde die Punkte zur Strecke [AB].
- Zeichne eine zu [AB] parallele Gerade g, die durch den Punkt D $(-2 | 1)$ verläuft.
- Punkt C liegt auf der Geraden g und ist ein Eckpunkt des Parallelogramms ABCD. Bestimme Punkt C und verbinde die Punkte zu einem Parallelogramm.

3

3.

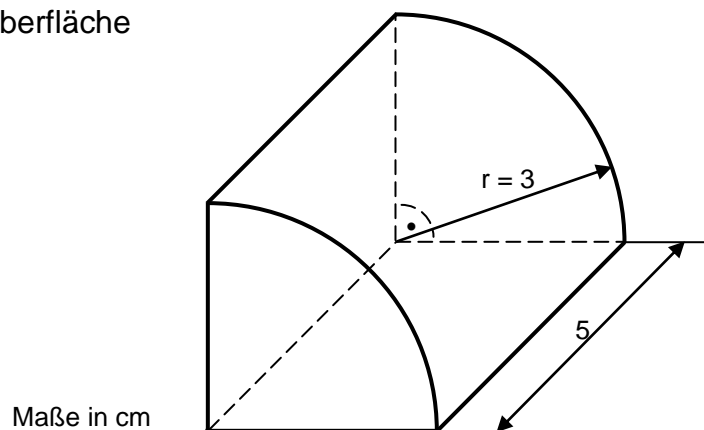


Quelle: nach Globus

- Berechne die Handy-Kosten für das Jahr 2009.
- Um wie viel Euro nahmen die Handy-Kosten von 2008 auf 2009 ab?
- Um wie viel Prozent nahmen die jährlichen Handy-Kosten von 2007 auf 2011 ab?

4

4. Berechne die gesamte Oberfläche des massiven Körpers.



5