

QUALIFIZIERENDER ABSCHLUSS DER MITTELSCHULE

BESONDERE LEISTUNGSFESTSTELLUNG

MATHEMATIK

26. Juni 2013

Teil B

9:10 Uhr – 10:20 Uhr

Taschenrechner und Formelsammlung sind zugelassen.

Jeder Schüler muss die **zwei** von der Feststellungskommission ausgewählten **Aufgabengruppen** bearbeiten.

Ergebnisse können nur dann bewertet werden, wenn sowohl der Lösungsweg als auch die Teilergebnisse aus dem Lösungsblatt ersichtlich sind.

Teil B – Aufgabengruppe I

Punkte

1. Ein Stadion fasst insgesamt 65 700 Zuschauer. Es gibt vier Arten von Plätzen:

Die Anzahl der Sitzplätze ist viermal so groß wie die der Stehplätze.

Für die Presse stehen 12 600 Plätze weniger zur Verfügung als es Stehplätze gibt.

Es gibt dreimal so viele Logenplätze wie Presseplätze.

Berechne für jede Art die Anzahl der Plätze.

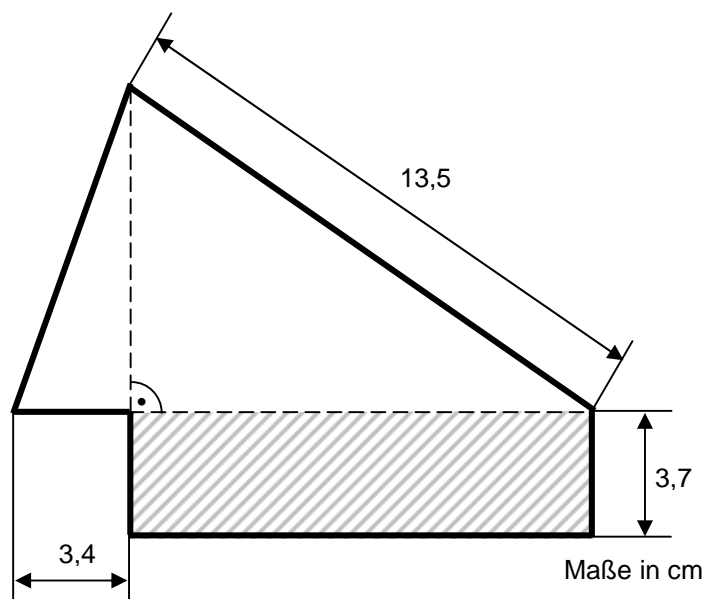
Löse mit Hilfe einer Gleichung.

4

2. Berechne den Flächeninhalt der fett umrandeten Figur (siehe Skizze).

Der Flächeninhalt der schraffierten rechteckigen Teilfläche beträgt $39,96 \text{ cm}^2$.

Skizze nicht maßstabsgetreu



4

3. Valentin will mit Anna in Spanien Urlaub machen. Im Internet finden sie folgendes Angebot für sieben Übernachtungen:

Flüge pro Person: 249 €

Doppelzimmer pro Person und Nacht: 39 €

a) Wie viel kostet die Reise für beide zusammen?

b) Wenn sie bei Buchung des Hotels sofort bezahlen, bekommen sie 9 % Nachlass auf den Zimmerpreis.

Wie viel würde die Reise dann insgesamt für beide kosten?

c) In der Nebensaison kostet dasselbe Hotelzimmer nicht mehr 39 €, sondern 32 €.

Wie hoch ist der prozentuale Preisnachlass?

4

Fortsetzung nächste Seite

4. In einer Projektprüfung werden ein Obstkuchen und eine Torte hergestellt. Ein Stück Torte kostet im Verkauf 30 Cent mehr als ein Stück Obstkuchen.

a) Berechne die gesuchten Werte (?) in der Tabelle:

Stückzahl	Verkaufspreis	
	Obstkuchen	Torte
1	?	?
3	3,60 €	
?	?	10,50 €

b) Stelle diese beiden Zuordnungen (Preis – Anzahl Stücke) in einem gemeinsamen Koordinatensystem dar.

Rechtswert: 1 Stück \triangleq 1cm

Hochwert: 1 € \triangleq 1cm

Teil B – Aufgabengruppe II

Punkte

1. Löse folgende Gleichung:

$$\frac{2g(x+3)}{5} - 16,5 = \frac{2x-6}{4} - 6 \cdot (3x-2) + 10$$

4

2. Zeichne in ein Koordinatensystem mit der Einheit 1 cm die Punkte D (-1 | 4,5) und B (2 | -0,5) und verbinde sie zur Strecke [BD].

- Zeichne die Mittelsenkrechte zu [BD].
Der Schnittpunkt der Mittelsenkrechten mit [BD] ist M.
- Zeichne einen Kreis um M mit $r = [MD]$.
- Zeichne das Dreieck ABD, bei dem A ein Schnittpunkt der Mittelsenkrechten mit dem Kreis ist.
- Ergänze das Dreieck ABD zu einem Drachenviereck ABCD, in dem gilt:
 $[MC] = 2 \cdot [AM]$.

4

3. Die folgende Tabelle zeigt die Anzahl der abgeschlossenen Mobilfunkverträge in den Jahren 2005 bis 2011:

Jahr	Mobilfunkverträge in Millionen	Anstieg nach zwei Jahren
2005	79,29	22,56 %
2007	97,15	22,52 %
2009	108,26	?
2011	?	1,44 %

Quelle: nach Proteus Solutions

- Berechne den prozentualen Anstieg der Mobilfunkverträge von 2007 auf 2009.
- Wie viele Mobilfunkverträge waren im Jahr 2011 abgeschlossen?
- Stelle für die angegebenen Jahre von 2005 bis 2011 die Mobilfunkverträge in einem Säulendiagramm dar. (Einheit: 10 Mio. $\hat{=}$ 1 cm)

4

4. Für ein Schulfest sollen Tischlichter hergestellt werden. Dazu werden Gläser außen (ohne Boden und ohne Deckel) mit Transparentpapier beklebt.

- Um das zylinderförmige Glas mit dem Radius $r = 6$ cm und der Höhe $h = 18$ cm wird gelbes Transparentpapier geklebt.
Berechne die beklebte Glasfläche.
- Zur Verzierung werden darauf vier gleichseitige Dreiecke ($a = 5$ cm) aus rotem Papier geklebt.
Wie groß ist der Flächeninhalt dieser vier Dreiecke insgesamt?
- Berechne, ob 3 m² gelbes Transparentpapier für 45 Lichter reichen.

4

Teil B – Aufgabengruppe III

Punkte

1. Löse folgende Gleichung:

$$-4,9x + 0,5 \cdot (6x + 4) - 4 \cdot (0,85 - 1,1x) = (-11,25x + 40) \cdot 0,2 + 19,1$$

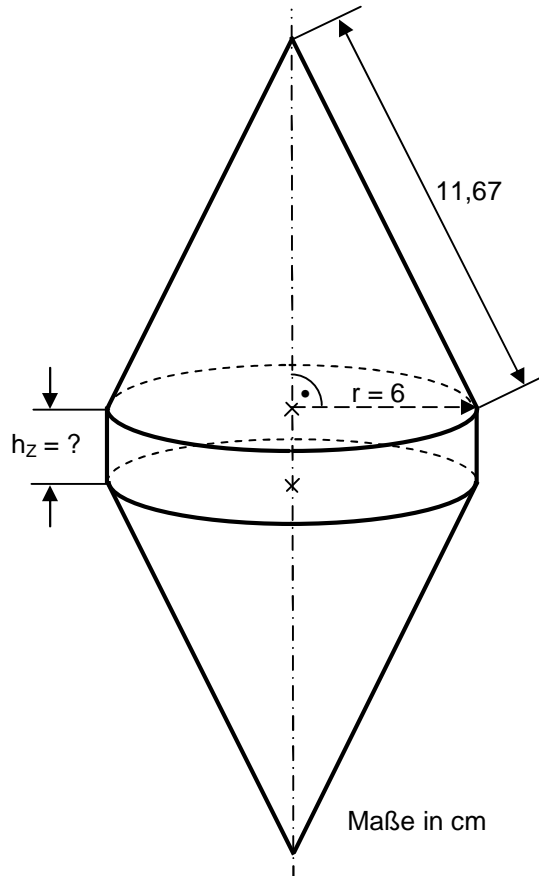
4

2. Ein zusammengesetzter Körper besteht aus einem Zylinder und zwei identischen Kegeln (siehe Skizze).

Sein Volumen beträgt 911 cm^3 .

Berechne die Höhe des Zylinders.

Skizze nicht maßstabsgetreu



4

3. **Preise für Taxifahrten in ausgewählten bayerischen Städten in Euro:**

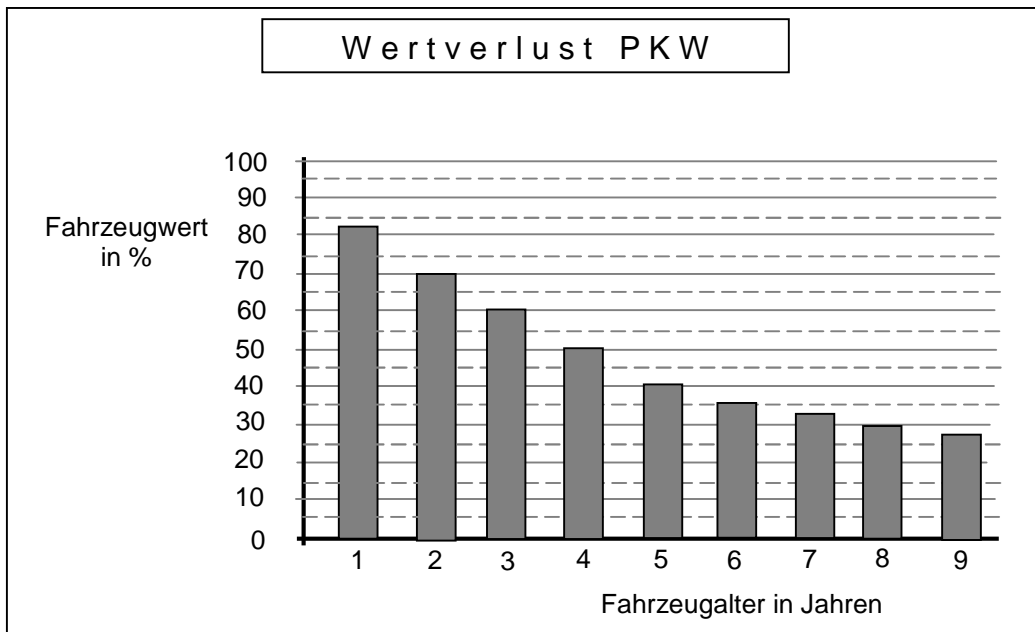
München		Augsburg		Nürnberg	
Grundpreis pro Fahrt	3,30	Grundpreis pro Fahrt	?	Grundpreis pro Fahrt	2,90
für die ersten 5 km pro km	1,70	für den ersten km	2,50	für den ersten km	2,80
jeder weitere km	1,50	jeder weitere km	1,50	jeder weitere km	?

- Herr Reisig fährt mit dem Taxi eine 35 km lange Strecke von München zum Flughafen.
Berechne den Fahrpreis.
- Frau Städele bezahlt für eine 8 km lange Taxifahrt in Augsburg 16 €.
Berechne den Grundpreis.
- Wie hoch ist der Kilometerpreis für jeden weiteren gefahrenen Kilometer in Nürnberg, wenn Frau Laufer für eine 12 km lange Fahrt 21,10 € bezahlt.

4

Fortsetzung nächste Seite

4. Das Schaubild zeigt, wie ein neuer PKW im Laufe der Jahre durchschnittlich an Wert verliert:



- a) Ein Neuwagen kostet 25 900 €. Welchen Wert hat er nach 6 Jahren?
- b) Wie hoch ist sein durchschnittlicher monatlicher Wertverlust innerhalb der ersten 5 Jahre in Euro?
- c) Der Wert eines weiteren PKW ist nach acht Jahren auf 5 970 € gefallen. Wie groß war sein Wert als Neuwagen?