


# Mathe-QA 2002

**Tipp:** Zum Lösungsvorschlag über Klick auf  am Ende jeder Aufgabe

## Aufgabengruppe I

1. Löse folgende Gleichung:

$$\frac{17}{2x} + 5\frac{1}{2} - \frac{2}{3} * \left(\frac{8}{x} - \frac{7,5}{6}\right) = \frac{13}{x} - 3,5$$

 Lösung

2. Herr Karg hat 352 000 € im Lotto gewonnen. Er leiht davon seinem Freund 60 000 €. Für 225 000 € kauft er sich eine Eigentumswohnung. Den Rest legt er bei der Bank an.



- Sein Freund zahlt ihm bei einem Zinssatz von 3 % 61 400 € zurück. Für wie viele Tage hat er das Geld ausgeliehen?
- Die Eigentumswohnung vermietet er für monatlich 495 €. Mit welchem Zinssatz verzinst sich damit der Kaufpreis in einem Jahr?
- Die Bank gewährt ihm einen Zinssatz von 4,2 %. Wie viele Zinsen bringt ihm die Bankeinlage nach einem Jahr?

 Lösung

3. Trage in ein Koordinatensystem mit der Einheit 1 cm die Punkte A(-2 | 1) und C(5 | 4) ein.

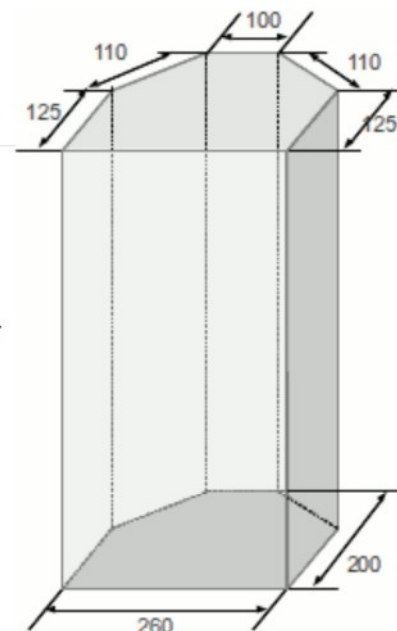


- Konstruiere die Mittelsenkrechte zur Strecke [AC].
- Bestimme auf der Mittelsenkrechten durch Konstruktion die Punkte B und D so, dass das Quadrat ABCD entsteht. Zeichne das Quadrat und gib die Koordinaten von B und D an.
- Die Punkte A, B, C und D sollen auch die Eckpunkte eines regelmäßigen Achtecks werden. Konstruiere die fehlenden Eckpunkte und zeichne das Achteck.
- Berechne den Flächeninhalt des regelmäßigen Achtecks. Entnimm die dafür notwendigen Maße der Zeichnung.

 Lösung

4. Die Firma Supersound entwickelt eine neue Bassreflex-Standbox (siehe Skizze).

- Damit der Basslautsprecher seinen Klang voll entfalten kann, soll die Lautsprecherbox ein Volumen von 27,6 Liter haben. Wie hoch muss die Box gebaut werden?
- Die Box soll außen mit einer Spezialfolie beklebt werden. Nur die Vorderseite bleibt ausgespart.



Berechne die Kosten für diese Folie, wenn 1 m<sup>2</sup> davon 25,10 € kostet mit mit 7 %  
Verschnitt gerechnet werden muss.



## Aufgabengruppe II

1. Die Bundesrepublik Deutschland ließ bis zur Einführung des Euro folgende Münzmengen prägen:

Münze	Stückzahl	Dicke in mm	Gewicht in g
1 Cent	2,4 Mrd.	1,67	2,30
2 Cent	1,1 Mrd.	1,67	3,06
5 Cent	2,2 Mrd.	1,67	3,92
10 Cent	2,4 Mrd.	1,93	4,10
20 Cent	1,1 Mrd.	2,14	5,74
50 Cent	0,9 Mrd.	2,38	7,80
1 Euro	1,2 Mrd.	2,33	7,50
2 Euro	Mrd.0,8	2,2	8,50

- a) Wie viele Tonnen Metall wurden für die 1-Euro- und 2-Euro-Münzen insgesamt benötigt?
- b) Wie viele LKW mit der Zuladung von jeweils 25 Tonnen wurden für den Transport dieser 1-Euro- und 2-Euro-Münzen benötigt?
- c) Wie viele Kilometer wäre der Turm hoch, wenn man alle 1-Cent-, 2-Cent- und 5-Cent-Münzen übereinander stapeln könnte?



2. Marina möchte sich eine Motorroller kaufen, der bei einem Einzelhändler mit 1999 € ausgezeichnet ist.

- a) Die Mehrwertsteuer beträgt 16 %, für den Gewinn hat der Einzelhändler 20% und für die Unkosten 8% aufgeschlagen. Bestimme seinen Einkaufspreis.
- b) Der Händler gewährt 3,5 % Barzahlungsrabatt. Wie viel muss Marina für den Roller bezahlen?
- c) Für das gleiche Rollermodell bietet ein anderer Händler Marina einen Ratenkauf an: 800 € Anzahlung und sechs Monatsraten zu jeweils 224 €. Wie viel Euro hat Marina durch die Barzahlung im Vergleich zum Ratenkauf gespart?



3. Ein Hartholzblock ist 1,20 m hoch und hat eine quadratische Grundfläche ( $A = 64 \text{ dm}^2$ ). Aus ihm soll eine gerade Pyramide mit derselben Grundfläche und dem größtmöglichen Volumen geschnitten werden.
- Erstelle eine Gesamtskizze.
  - Berechne das Gewicht der Pyramide (Dichte Holz:  $\rho = 0,82 \text{ kt / dm}^3$ ).
  - Die Mantelfläche der Pyramide soll geschliffen und poliert werden. Wie teuer kommt dies, wenn ein Quadratmeterpreis von 62 € in Rechnung gestellt wird?



Lösung

4. Trage in ein Koordinatensystem mit der Einheit 1 cm die Punkte  $A(1 | 6)$  und  $C(8 | 1)$  ein.



- Zeichne die Strecke  $[AC]$ .
- Konstruiere die Mittelsenkrechte  $f$  zur Strecke  $[AC]$ . Du erhältst den Punkt  $M$ , der  $[AC]$  halbiert. Wie lauten die Koordinaten von  $M$ ?
- $[AC]$  ist eine Diagonale des Quadrats  $ABCD$ . Konstruiere dieses Quadrat und gib die Koordinaten von  $B$  und  $D$  an..
- Konstruiere zur Strecke  $[AD]$  eine Parallele  $g$  außerhalb des Quadrates  $ABCD$  im Abstand von 2 cm.
- Die Geraden  $f$  und  $g$  schneiden sich im Punkt  $E$ ;  $E$  ist ein Eckpunkt eines neuen, größeren Quadrates, dessen Diagonalen sich ebenfalls im Punkt  $M$  schneiden. Konstruiere dieses Quadrat.



Lösung

### Aufgabengruppe III

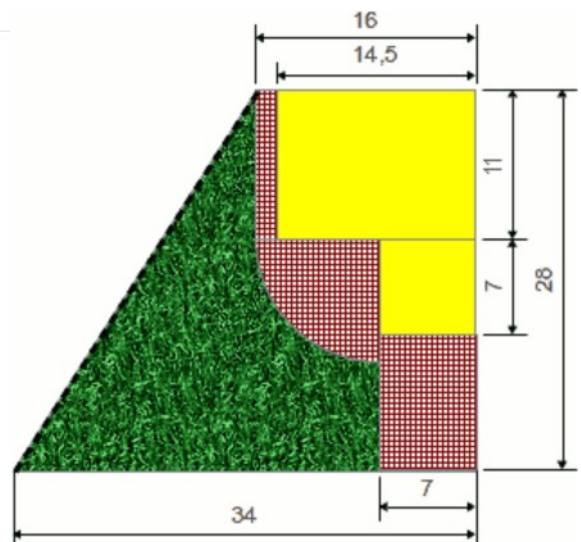
1. Bildet man die Summe auf dem Drittel, dem Viertel, dem Sechstel und dem Zwölftel einer Zahl, ergibt das genau so viel, wie wenn man vom Doppelten der Zahl das Produkt aus 5 und 1,4 subtrahiert. Stelle eine Gleichung auf und löse sie.



Lösung

2. Familie Wiesmayer hat ein Grundstück gekauft und darauf eine Doppelhaushälfte errichtet (siehe Skizze; Maße in m)

- Für  $1 \text{ m}^2$  bezahlte die Familie 296 €. Wie teuer war das Grundstück?
- An der Grundstücksgrenze, die in der Skizze stärker hervorgehoben ist, wird ein Maschendrahtzaun errichtet. Wie lang ist der Zaun?



- c) Die in der Skizze schraffierte Fläche wird gepflastert. Berechne deren Flächeninhalt.  
d) Die grün gemusterte Fläche stellt die Rasenfläche dar. Welchen prozentualen Anteil hat sie an der gesamten Grundstücksfläche?



Lösung

---

3. Im Schuljahr 2000/2001 nahmen von den 45 163 bayerischen Hauptschülern der neunten Jahrgangsstufe 38 288 Schüler an der Prüfung zum qualifizierenden Hauptschulabschluss teil. 24 578 Schüler legten die Prüfung erfolgreich ab.
- a) Wie viel Prozent der Hauptschüler der 9. Jahrgangsstufe nahmen am "Quali" teil?  
b) Wie viel Prozent der Hauptschüler der 9. Jahrgangsstufe bestanden den "Quali"?  
c) Außerdem bestanden 4 969 externe Teilnehmer den "Quali", was einem Prozentsatz von etwa 59,81 % entspricht. Wie viele Externe nahmen an der Prüfung teil?  
d) Wie viel Prozent aller Teilnehmer bestanden den "Quali"?



Lösung

---

4. Albert besucht seinen Freund Dieter. Er reist mit dem Zug an. Dieter, der 11 km vom Bahnhof entfernt wohnt, will Albert mit dem Auto abholen. Da Albert einen Zug früher als vorgesehen genommen hat, ruft er seinen Freund vom Bahnhof aus an. Um 9:15 Uhr macht er sich auf den Weg und geht Dieter entgegen. Dabei legt er in 10 min 0,5 km zurück. Dieter bricht um 9:25 Uhr von zu Hause auf und fährt mit einer durchschnittlichen Geschwindigkeit von 60 km/h.

Löse zeichnerisch:

- Um wie viel Uhr treffen sich die Freunde?
- Wie viele Kilometer hat Albert bis dahin zurückgelegt?

Maßstab: 1 cm -> 5 min

1 cm -> 1 km



Lösung

---

## Aufgabengruppe IV

1. Löse folgende Gleichung:

$$\frac{2x+3}{3} - \frac{3x+8}{4} = \frac{5}{6} - 2*(x-1) + 11\frac{1}{2}$$



Lösung

---

2. Ein Industriebetrieb stellt Zubehörteile für Wildwasserkajaks her. Die Arbeitszeit erstreckt sich von 6:00 Uhr bis 13:30 Uhr. In dieser Zeit werden von 20 Maschinen mit jeweils gleicher Fertigungsgeschwindigkeit insgesamt 9000 Teile produziert.

Um 8:45 Uhr fällt eine Maschine für den Rest der Arbeitszeit aus.

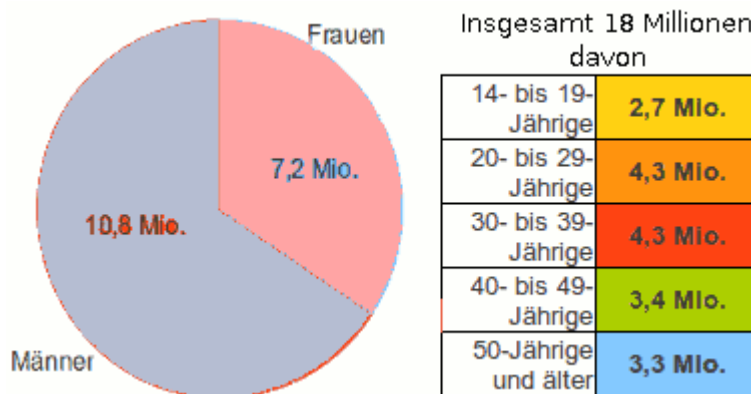
- Berechne den Produktionsausfall, der durch den Ausfall der defekten Maschine verursacht wurde.
- Wie lange müssen die anderen Maschinen nach 13:30 Uhr weiterlaufen, damit der Produktionsausfall ausgeglichen wird?



Lösung

3. Die folgende Grafik zeigt eine Aufschlüsselung der Internet-Nutzer in Deutschland nach Geschlecht und Alter:

### Internetnutzer Deutschlands



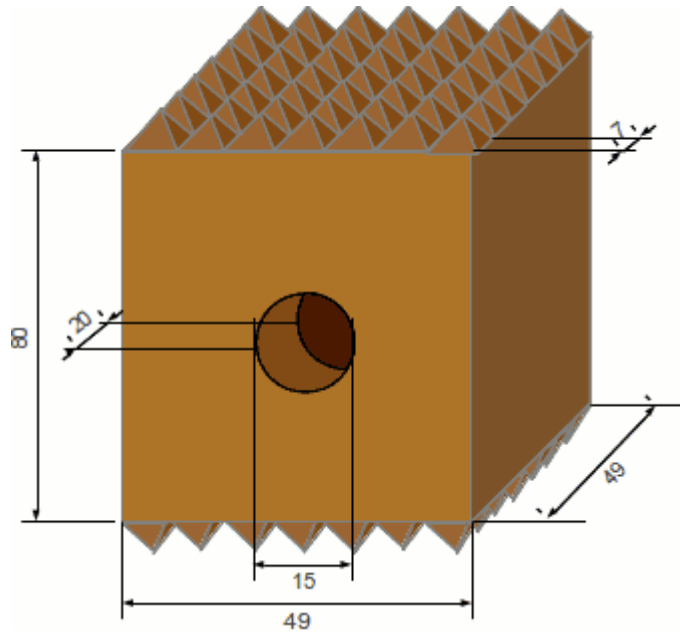
Stand: Sommer 2000 - Quelle: nach Globus

- Der Anteil der männlichen Internet-Nutzer ist ein  $x$ -Faches des Anteiles der weiblichen Nutzer. Bestimme  $x$ .
- Gib die Anteile der verschiedenen Altersgruppen in Prozent an. Runde auf eine Dezimalstelle.
- Erstelle ein Kreisdiagramm ( $r = 5$  cm), das die prozentualen Anteile der verschiedenen Altersgruppen zeigt. Runde auf ganze Grad.



Lösung

4. Eine Firma für Haushaltswaren fertigt einen Fleischhammer. Eine zylinderförmige Ausbohrung auf einer Seite des Hammerkopfes ist für die Aufnahme des Stiels vorgesehen. Auf den beiden gegenüber liegenden Klopfflächen befinden sich gleiche gerade Pyramiden mit quadratischer Grundfläche und einer Körperhöhe von 3 mm.



- Berechne das Volumen des Hammerkopfes.
- Berechne die Masse des massiven Hammerkopfes, wenn er aus Buchenholz mit einer Dichte von  $0,7 \text{ g/cm}^3$  gefertigt wird.
- Wie groß ist das Volumen eines gleich schweren Hammerkopfes aus massivem Aluminium (Dichte:  $2,7 \text{ g/cm}^3$ )?

 Lösung